



RVS

RVS/R

RVS, RVS/R

POPIS

- Transformátorový napěťový regulátor otáček s pětipolohovou reg., v provedení RVS/R včetně reverzace chodu (pro ventilátor Vitro)
- Napájení 230V/50Hz
- Proud. zatížení max. 0,5 A (100 W)
- Rozměry 118 x 118 x 58 mm
- IP42

PŘÍKLAD ZNAČENÍ

2RV4042

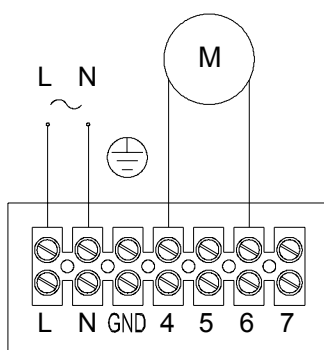
Regulátor otáček RVS do 0,5 A

2RV4030

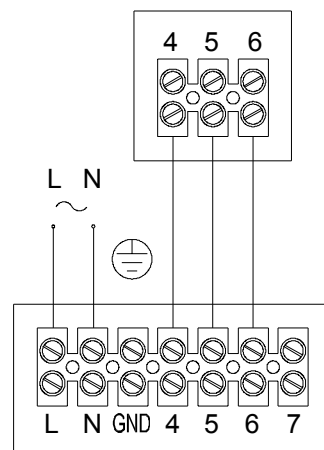
Regulátor otáček RVS/R do 0,5 A, reverze chodu

SCHEMA ZAPOJENÍ

RVS



RVS/R



* Uvedená schémata zapojení jsou pouze orientační, vždy má vyšší prioritu schéma zapojení uvedené na výrobku

