



FC
Horizontální výfuk



FCV
Vertikální výfuk

FC & FCV

CHARAKTERISTIKA:

- Radiální střešní ventilátor pro přímé, nebo potrubní větrání
- Komerční a průmyslové budovy
- Vysoká účinnost a nízká hladina akustického výkonu
- Maximální teplota nasávaného vzduchu až +80 °C (FC), +60 °C (FCV), +200 °C (FC-AT)
- Pro prostředí s okolní teplotou -20 °C až +80 °C
- Horizontální výfuk (FC), vertikální výfuk (FCV)
- Ventilátor je určen pro dopravu čistého vzduchu bez prachu, mastnot, výparů chemikálií a dalšího znečištění

KONSTRUKCE:

- Rám z pozinkovaného ocelového plechu
- Ochranná mřížka proti vniknutí cizích těles do ventilátoru dle UNI 10615:1997
- Dozadu zahnuté lopatky z pozinkovaného ocelového plechu, staticky a dynamicky vyvážené – vysoká účinnost, nízká hlučnost, standard ISO 1940
- Vrchní kryt z ABS s otvory pro chlazení motoru

MOTOR:

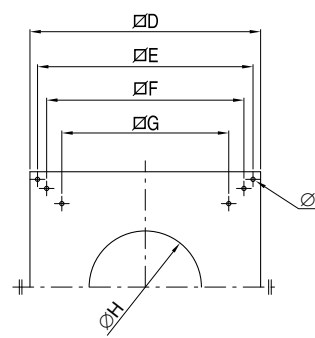
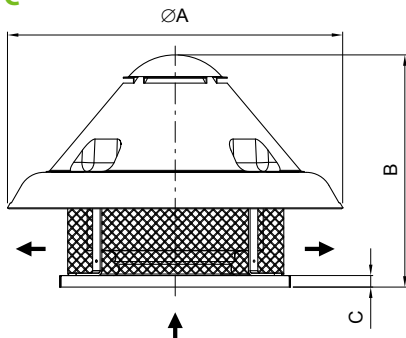
AC třífázový, nebo jednofázový motor vyroben dle mezinárodních norem IEC 60034, IEC 60072, EMC 2004/108 / CE, LVD 2006/95 / CE, označení CE, IP 55, třída F.

NABÍZENÉ PŘEVODENÍ

- **FC** – Horizontální výfuk
- **FC-2V** – Horizontální výfuk, dvouotáčkové provedení
- **FC-AT** – Horizontální výfuk, pro teploty do 200 °C v nepřetržitém provozu
- **FC-2V-AT** – Horizontální výfuk, pro teploty do 200 °C v nepřetržitém provozu, dvouotáčkové provedení
- **FCV** – Vertikální výfuk
- **FCV-2V** – Vertikální výfuk, dvouotáčkové provedení

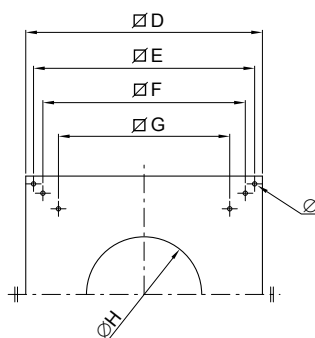
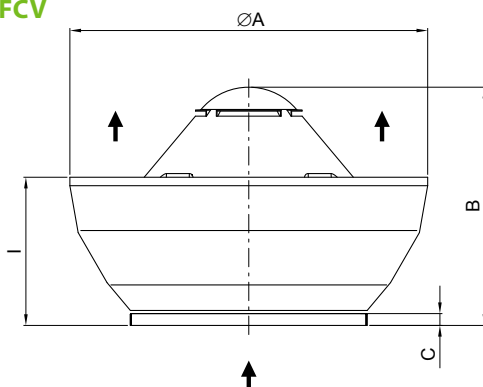
Provedení ATEX podle směrnice 94/9/CE, technická data na poptání.

ROZMĚRY FC



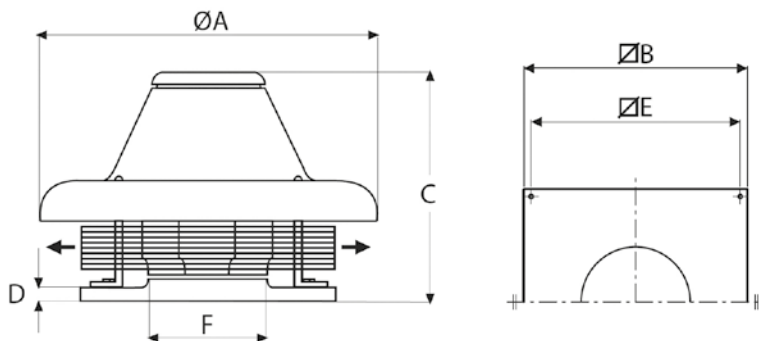
Rozměrová řada	Rozměry [mm]									Hmotnost [kg]
	ØA	B	C	ØD	ØE	ØF	ØG	ØH	ØI	
FC 25	600	500	38	400	360	–	257	180	12	14
FC 31	600	510	38	400	360	–	307	220	12	16
FC 35	750	580	38	500	450	–	380	270	12	25
FC 40	900	640	38	650	600	530	471	296	12	30
FC 45	900	650	38	650	600	530	471	296	12	38
FC 50	1100	750	38	760	710	650	550	320	14	55
FC 56	1100	750	38	760	710	650	550	370	14	57
FC 63	1300	850	38	930	870	775	665	430	14	75
FC 75	1300	880	38	930	870	775	665	480	14	108
FC 80	1300	880	38	930	870	775	665	530	14	118

ROZMĚRY FCV



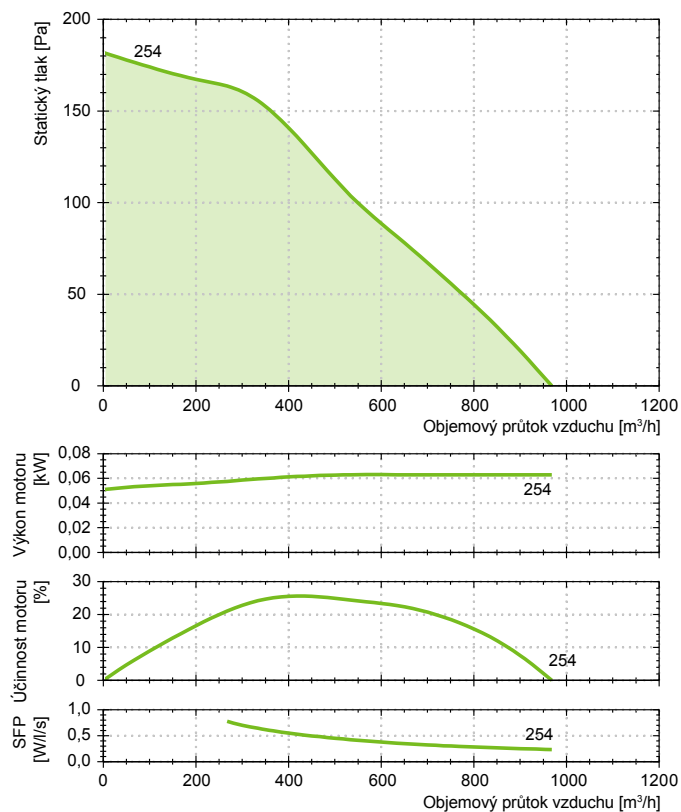
Rozměrová řada	Rozměry [mm]									Hmotnost [kg]	
	ØA	B	C	ØD	ØE	ØF	ØG	ØH	I		ØL
FCV 25	650	510	38	400	360	–	257	180	290	–	18
FCV 31	650	510	38	400	360	–	307	220	290	–	18
FCV 35	800	580	38	500	450	–	380	270	340	–	27
FCV 40	980	640	38	650	600	530	471	296	400	12	32
FCV 45	980	650	38	650	600	530	471	296	400	12	40
FCV 50	1200	750	38	760	710	650	550	320	490	14	58
FCV 56	1200	750	38	760	710	650	550	370	490	14	60
FCV 63	1400	850	38	930	870	775	665	430	540	14	78
FCV 75	1400	880	38	930	870	775	665	480	540	14	110
FCV 80	1400	880	38	930	870	775	665	530	540	14	110

**ROZMĚRY
FC-AT**



Rozměrová řada	Rozměry [mm]						Hmotnost [kg]
	ØA	ØB	C	D	ØE	F	
FC-AT 35	800	500	600	38	450	270	28
FC-AT 40	800	650	645	38	600	296	33
FC-AT 45	800	650	640	38	600	296	43
FC-AT50	950	760	730	38	710	370	60
FC-AT 56	950	760	730	38	710	370	63
FC-AT 63	1100	930	865	38	870	430	77
FC-AT 75	1100	930	865	38	870	480	114
FC-AT 80	1100	930	890	38	870	530	145

**CHARAKTERISTIKA VENTILÁTORU
FC254-M/T**

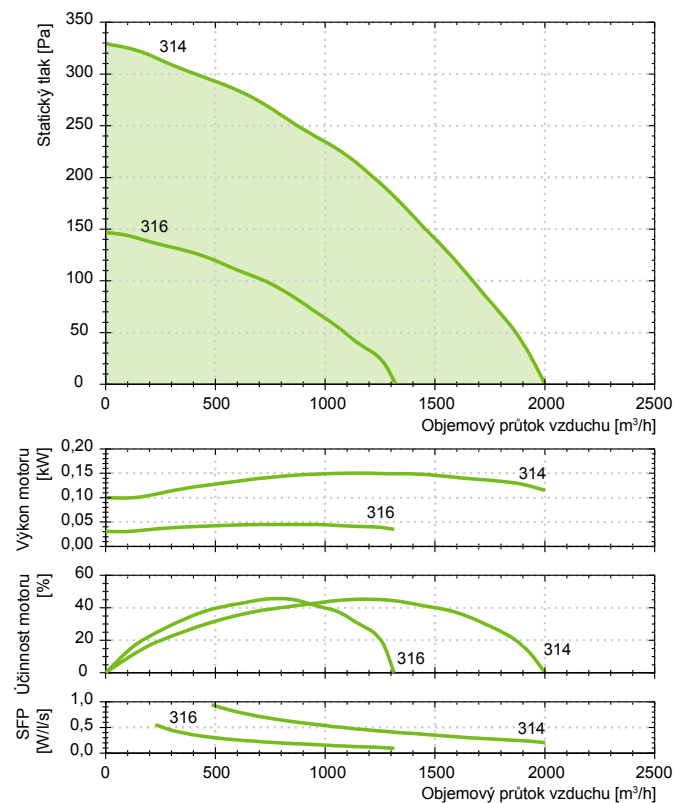


Typ	Provedení	Napájení [V/Hz]	Počet pólů	Příkon [kW]	Proud [A]	IP/CL	Lp* [dB(A)]	Lw** [dB(A)]	Otáčky [ot./min]
FC & FCV	254-M	230/50	4	0,09	0,9	55/F	39	60	1440
FC & FCV	254-T	400/50	4	0,09	0,38	55/F	40	60	1440

* Lp: hladina akustického tlaku měřená ve volném prostoru, měření kategorie C dle EN ISO13349, ve vzdálenosti 3 m od výfuku

** Lw: hladina akustického výkonu dle EN ISO 3746. Tolerance +/- 3 dB(A)

**FC314-M/T; 316-M/T
FCV314-M/T; 316-M/T**

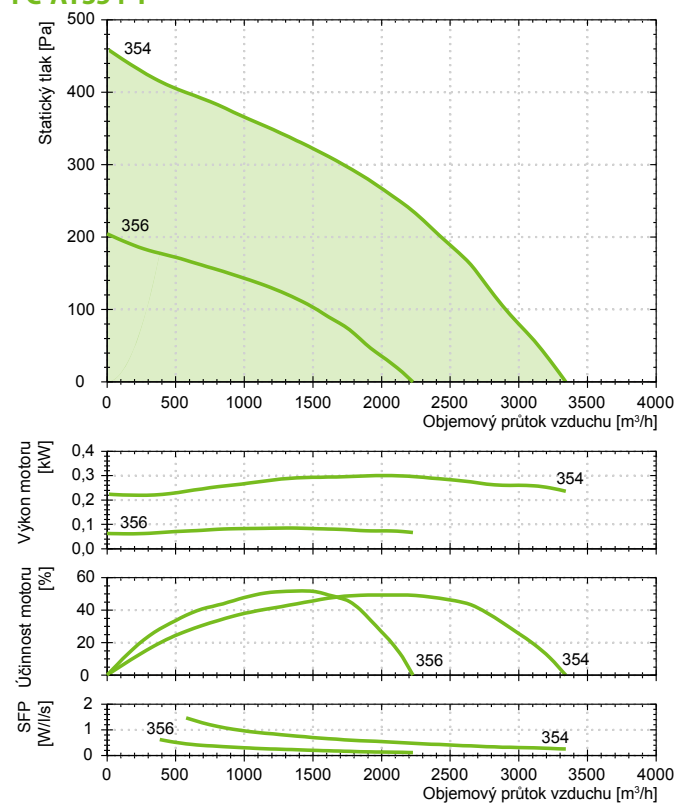


Typ	Provedení	Napájení [V/Hz]	Počet pólů	Příkon [kW]	Proud [A]	IP/CL	Lp* [dB(A)]	Lw** [dB(A)]	Otáčky [ot./min]
FC & FCV	314-M	230/50	4	0,12	1,2	55/F	54	74	1440
FC & FCV	314-T	400/50	4	0,12	0,57	55/F	54	74	1440
FC & FCV	316-M	230/50	6	0,15	1,5	55/F	44	65	960
FC & FCV	316-T	400/50	6	0,9	0,45	55/F	44	65	960

* Lp: hladina akustického tlaku měřená ve volném prostoru, měření kategorie C dle EN ISO13349, ve vzdálenosti 3m od výfuku

** Lw: hladina akustického výkonu dle EN ISO 3746. Tolerance +/- 3dB(A)

**FC354-M/T; 356-M/T
FCV354-M/T; 356-M/T
FC-AT354-T**

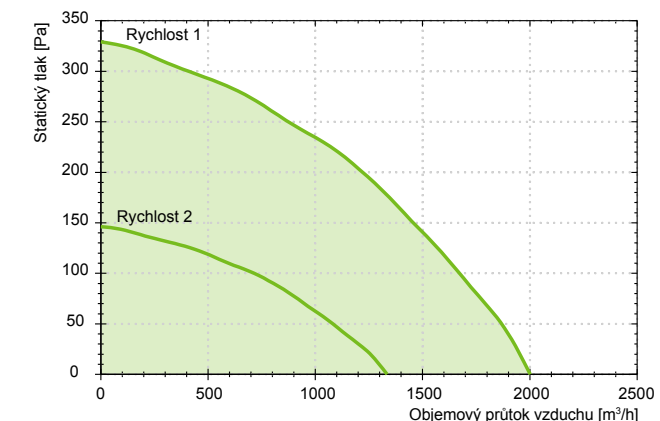


Typ	Provedení	Napájení [V/Hz]	Počet pólů	Příkon [kW]	Proud [A]	IP/CL	Lp* [dB(A)]	Lw** [dB(A)]	Otáčky [ot./min]
FC & FCV	354-M	230/50	4	0,25	2,35	55/F	57	78	1440
FC & FCV	354-T	400/50	4	0,25	0,86	55/F	57	78	1440
FC & FCV	356-M	230/50	6	0,18	1,5	55/F	48	69	960
FC & FCV	356-T	400/50	6	0,18	0,8	55/F	48	69	960
FC-AT	354-T	400/50	4	0,25	0,86	55/F	57	78	1440

* Lp: hladina akustického tlaku měřená ve volném prostoru, měření kategorie C dle EN ISO13349, ve vzdálenosti 3m od výfuku

** Lw: hladina akustického výkonu dle EN ISO 3746. Tolerance +/- 3dB(A)

**FC-2V314-T
FCV-2V314-T**

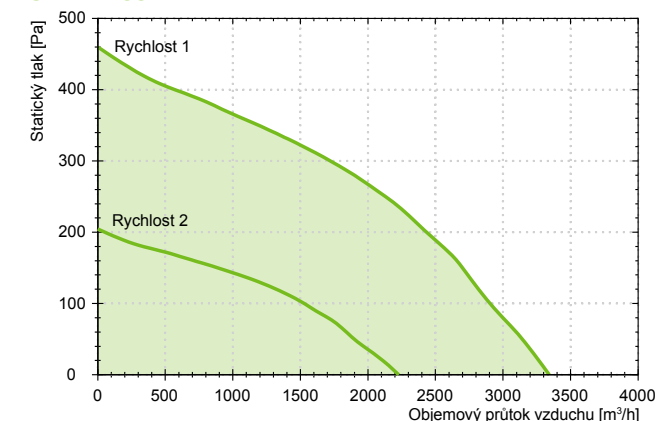


Typ	Provedení	Napájení [V/Hz]	Počet pólů	Příkon [kW]	Proud [A]	IP/CL	Lp* [dB(A)]	Lw** [dB(A)]	Otáčky [ot./min]
FC & FCV 2V	314-T-2V	400/50	4	0,18/0,06	0,55/0,18	55/F	54	74	1440/960

* Lp: hladina akustického tlaku měřená ve volném prostoru, měření kategorie C dle EN ISO13349, ve vzdálenosti 3m od výfuku

** Lw: hladina akustického výkonu dle EN ISO 3746. Tolerance +/- 3dB(A)

**FC-2V354-T
FCV-2V354-T
FC-2V-AT354-T**

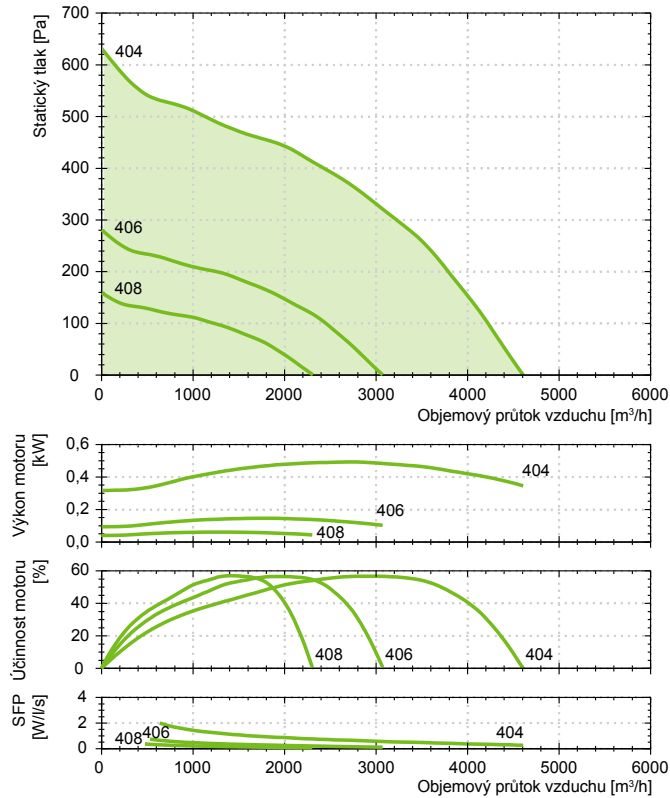


Typ	Provedení	Napájení [V/Hz]	Počet pólů	Příkon [kW]	Proud [A]	IP/CL	Lp* [dB(A)]	Lw** [dB(A)]	Otáčky [ot./min]
FC & FCV 2V	354-T-2V	400/50	4	0,29/0,09	0,9/0,31	55/F	57	78	1440/960
FC-AT 2V	354-T-2V	400/50	4	0,29/0,09	0,9/0,31	55/F	57	78	1440/960

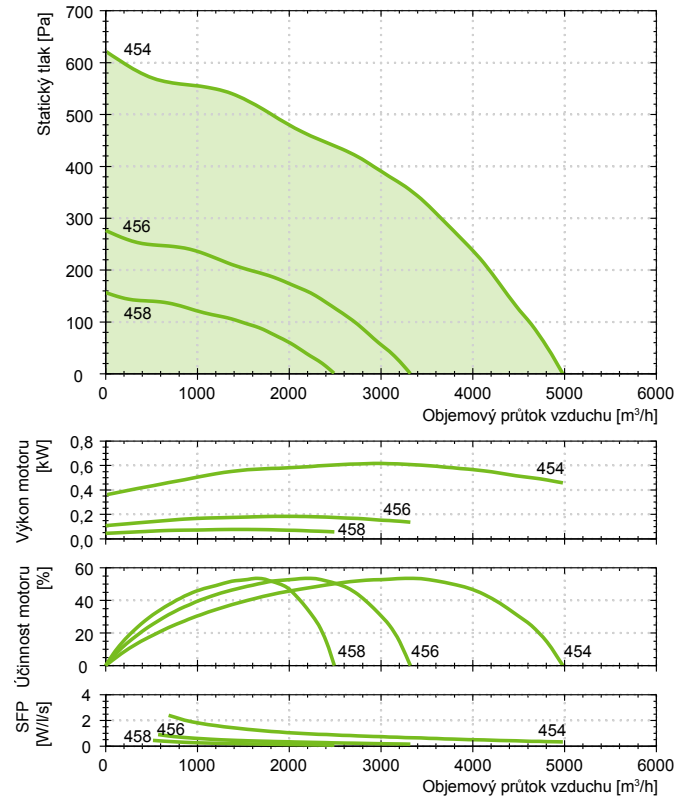
* Lp: hladina akustického tlaku měřená ve volném prostoru, měření kategorie C dle EN ISO13349, ve vzdálenosti 3m od výfuku

** Lw: hladina akustického výkonu dle EN ISO 3746. Tolerance +/- 3dB(A)

FC404-M/T; 406-M/T; 408-T
FCV404-M/T; 406-M/T; 408-T
FC-AT404-T



FC454-M/T; 456-T; 458-T
FCV454-M/T; 456-T; 458-T
FC-AT454-T



Typ	Provedení	Napájení [V/Hz]	Počet pólů	Příkon [kW]	Proud [A]	IP/CL	Lp* [dB(A)]	Lw** [dB(A)]	Otáčky [ot./min]
FC & FCV	404-M	230/50	4	0,55	4,75	55/F	59	80	1440
FC & FCV	404-T	400/50	4	0,55	1,6	55/F	59	80	1440
FC & FCV	406-M	230/50	6	0,15	1,5	55/F	50	71	960
FC & FCV	406-T	400/50	6	0,18	0,8	55/F	50	71	960
FC & FCV	408-T	400/50	8	0,12	0,75	55/F	44	65	720
FC-AT	404-T	400/50	4	0,55	1,6	55/F	59	80	1440

* Lp: hladina akustického tlaku měřená ve volném prostoru, měření kategorie C dle EN ISO13349, ve vzdálenosti 3 m od výfuku

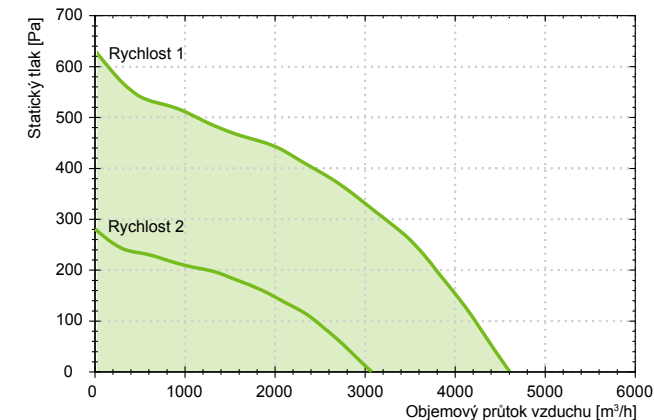
** Lw: hladina akustického výkonu dle EN ISO 3746. Tolerance +/- 3 dB(A)

Typ	Provedení	Napájení [V/Hz]	Počet pólů	Příkon [kW]	Proud [A]	IP/CL	Lp* [dB(A)]	Lw** [dB(A)]	Otáčky [ot./min]
FC & FCV	454-M	230/50	4	0,75	5,6	55/F	61	81	1440
FC & FCV	454-T	400/50	4	0,75	2,2	55/F	61	81	1440
FC & FCV	456-T	400/50	6	0,37	1,2	55/F	52	72	960
FC & FCV	458-T	400/50	8	0,25	1,13	55/F	46	66	720
FC-AT	454-T	400/50	4	0,75	2,2	55/F	61	81	1440

* Lp: hladina akustického tlaku měřená ve volném prostoru, měření kategorie C dle EN ISO13349, ve vzdálenosti 3 m od výfuku

** Lw: hladina akustického výkonu dle EN ISO 3746. Tolerance +/- 3 dB(A)

FC-2V404-T
FCV-2V404-T
FC-2V-AT404-T

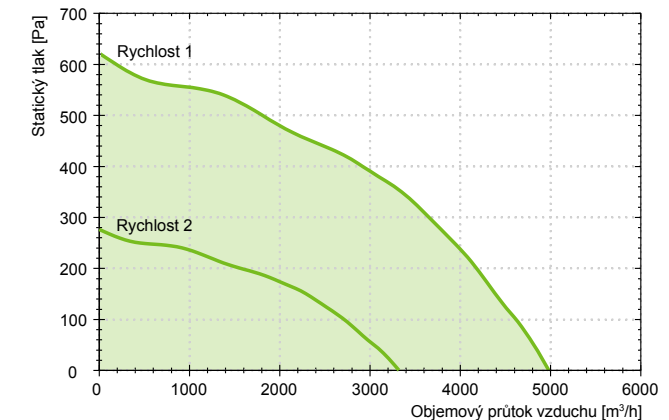


Typ	Provedení	Napájení [V/Hz]	Počet pólů	Příkon [kW]	Proud [A]	IP/CL	Lp* [dB(A)]	Lw** [dB(A)]	Otáčky [ot./min]
FC & FCV 2V	404-T-2V	400/50	4	0,55/0,2	1,57/0,76	55/F	59	80	1440/960
FC-AT 2V	404-T-2V	400/50	4	0,55/0,2	1,57/0,76	55/F	59	80	1440/960

* Lp: hladina akustického tlaku měřená ve volném prostoru, měření kategorie C dle EN ISO13349, ve vzdálenosti 3 m od výfuku

** Lw: hladina akustického výkonu dle EN ISO 3746. Tolerance +/- 3 dB(A)

FC-2V454-T
FCV-2V454-T
FC-2V-AT454-T

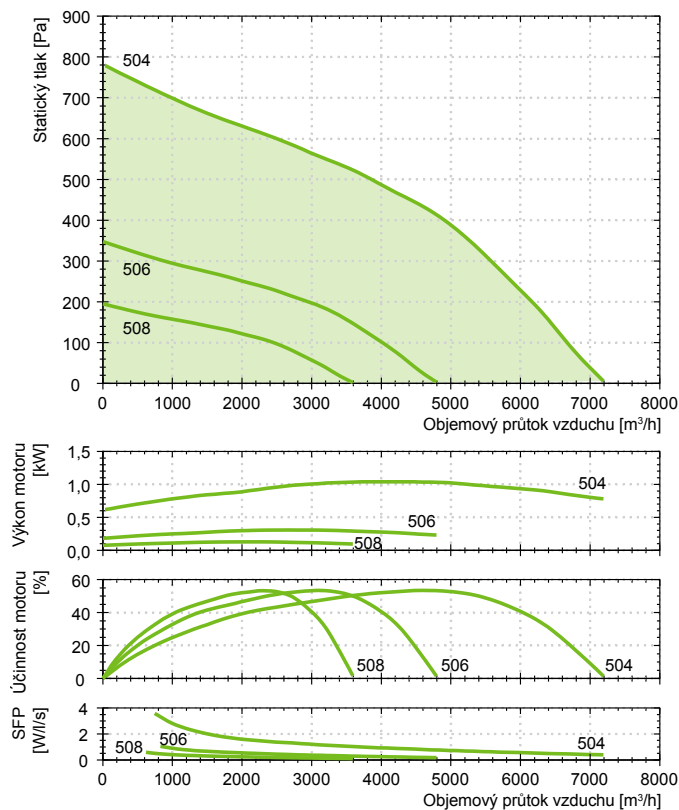


Typ	Provedení	Napájení [V/Hz]	Počet pólů	Příkon [kW]	Proud [A]	IP/CL	Lp* [dB(A)]	Lw** [dB(A)]	Otáčky [ot./min]
FC & FCV 2V	454-T-2V	400/50	4	0,75/0,27	2,05/0,95	55/F	61	81	1440/960
FC-AT 2V	454-T-2V	400/50	4	0,75/0,27	2,05/0,95	55/F	61	81	1440/960

* Lp: hladina akustického tlaku měřená ve volném prostoru, měření kategorie C dle EN ISO13349, ve vzdálenosti 3 m od výfuku

** Lw: hladina akustického výkonu dle EN ISO 3746. Tolerance +/- 3 dB(A)

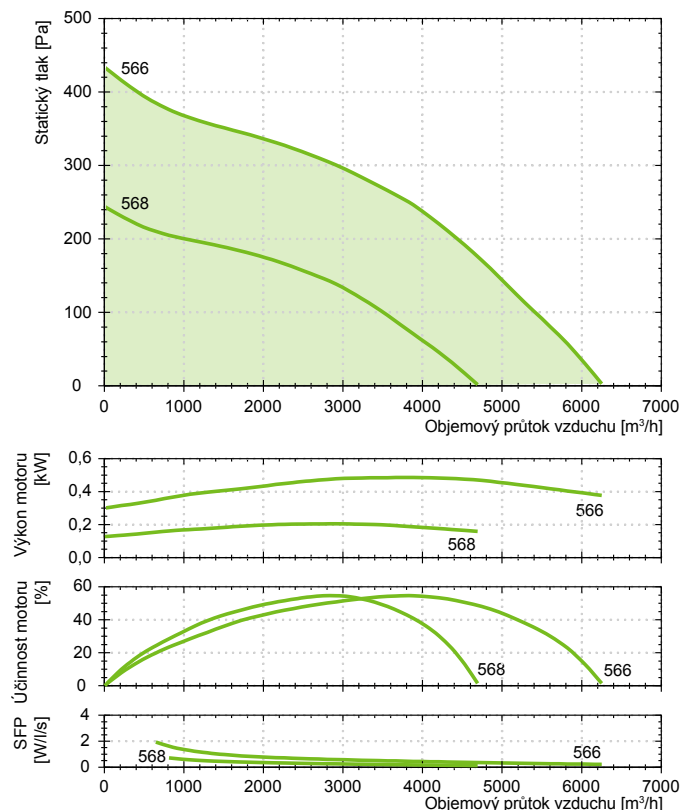
FC504-T; 506-T; 508-T
FCV504-T; 506-T; 508-T
FC-AT504-T



Typ	Provedení	Napájení [V/Hz]	Počet pólů	Příkon [kW]	Proud [A]	IP/CL	Lp* [dB(A)]	Lw** [dB(A)]	Otáčky [ot./min]
FC & FCV	504-T	400/50	4	1,1	2,8	55/F	63	84	1440
FC & FCV	506-T	400/50	6	0,37	1,2	55/F	54	75	960
FC & FCV	508-T	400/50	8	0,25	1,13	55/F	48	69	720
FC-AT	504-T	400/50	4	1,1	2,8	55/F	63	84	1440

* Lp: hladina akustického tlaku měřená ve volném prostoru, měření kategorie C dle EN ISO13349, ve vzdálenosti 3m od výfuku
** Lw: hladina akustického výkonu dle EN ISO 3746. Tolerance +/- 3dB(A)

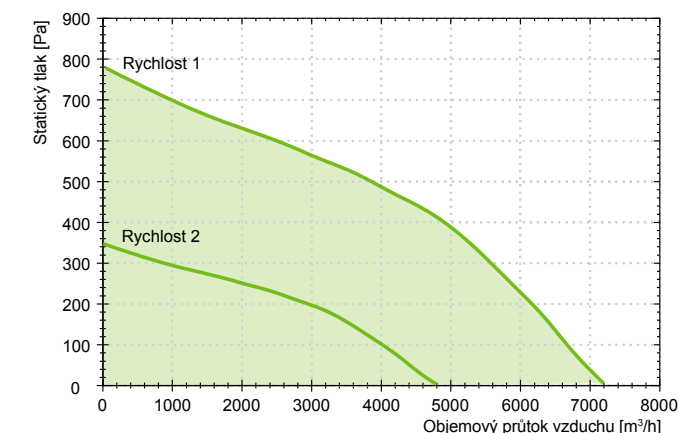
FC566-T; 568-T
FCV566-T; 568-T
FC-AT566-T



Typ	Provedení	Napájení [V/Hz]	Počet pólů	Příkon [kW]	Proud [A]	IP/CL	Lp* [dB(A)]	Lw** [dB(A)]	Otáčky [ot./min]
FC & FCV	566-T	400/50	6	0,55	1,8	55/F	55	76	960
FC & FCV	568-T	400/50	8	0,25	1,13	55/F	49	70	720
FC-AT	566-T	400/50	6	0,55	1,8	55/F	55	76	960

* Lp: hladina akustického tlaku měřená ve volném prostoru, měření kategorie C dle EN ISO13349, ve vzdálenosti 3m od výfuku
** Lw: hladina akustického výkonu dle EN ISO 3746. Tolerance +/- 3dB(A)

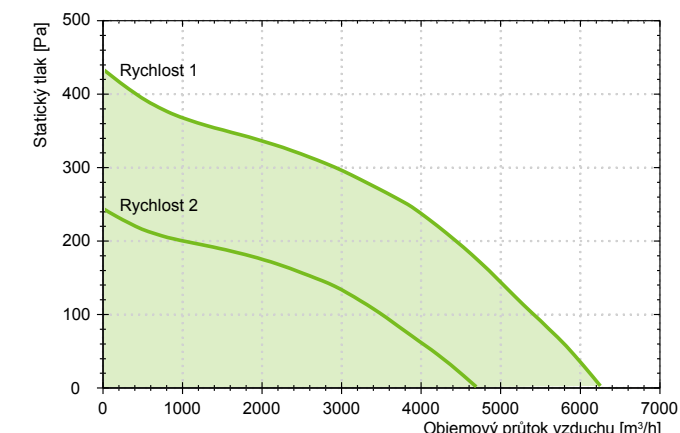
FC-2V504-T
FCV-2V504-T
FC-2V-AT504-T



Typ	Provedení	Napájení [V/Hz]	Počet pólů	Příkon [kW]	Proud [A]	IP/CL	Lp* [dB(A)]	Lw** [dB(A)]	Otáčky [ot./min]
FC & FCV 2V	504-T-2V	400/50	4	1,4/0,45	3,4/1,43	55/F	63	84	1440/960
FC-AT 2V	504-T-2V	400/50	4	1,4/0,45	3,4/1,43	55/F	63	84	1440/960

* Lp: hladina akustického tlaku měřená ve volném prostoru, měření kategorie C dle EN ISO13349, ve vzdálenosti 3m od výfuku
** Lw: hladina akustického výkonu dle EN ISO 3746. Tolerance +/- 3dB(A)

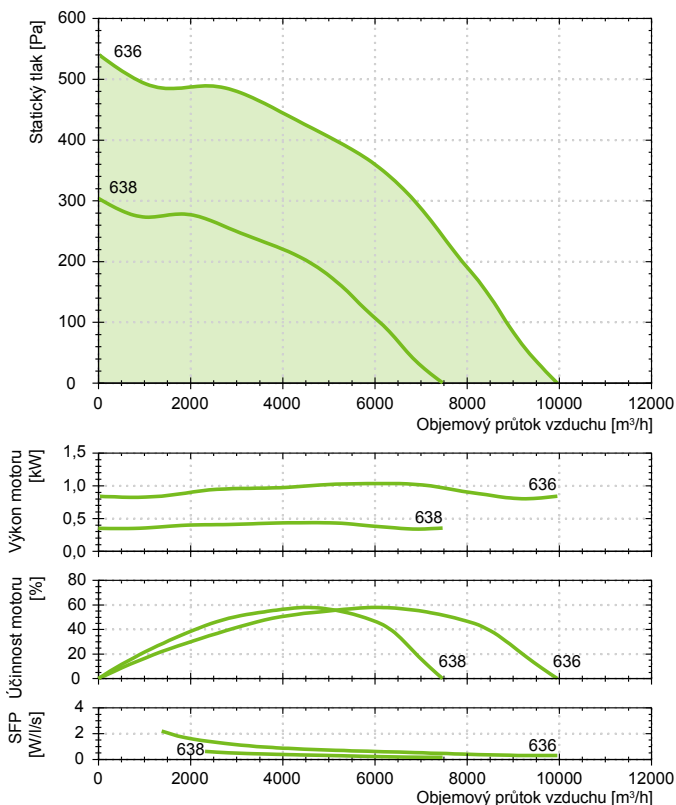
FC-2V566-T
FCV-2V566-T
FC-2V-AT566-T



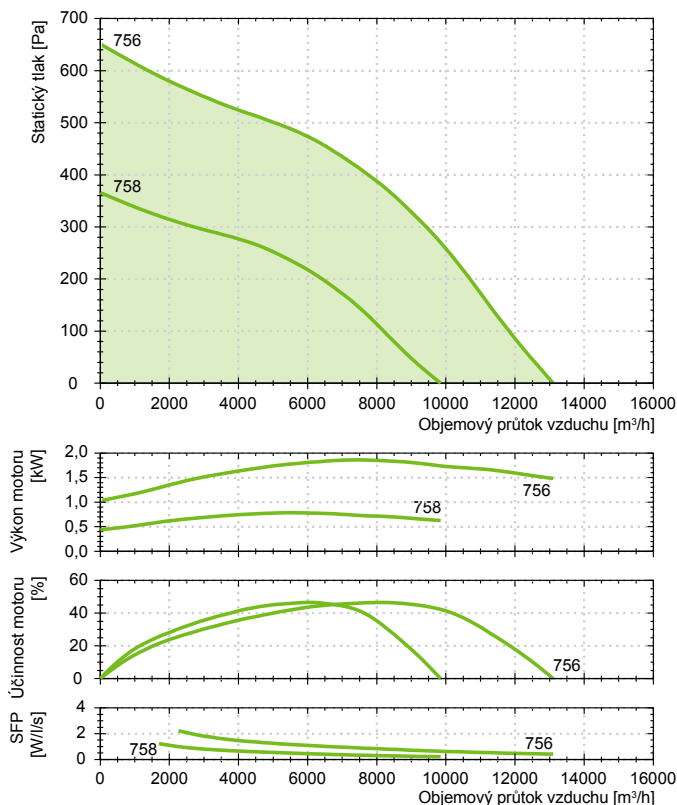
Typ	Provedení	Napájení [V/Hz]	Počet pólů	Příkon [kW]	Proud [A]	IP/CL	Lp* [dB(A)]	Lw** [dB(A)]	Otáčky [ot./min]
FC & FCV 2V	566-T-2V	400/50	6	0,65/0,25	2,24/1,22	55/F	55	76	960/720
FC-AT 2V	566-T-2V	400/50	6	0,65/0,25	2,24/1,22	55/F	55	76	960/720

* Lp: hladina akustického tlaku měřená ve volném prostoru, měření kategorie C dle EN ISO13349, ve vzdálenosti 3m od výfuku
** Lw: hladina akustického výkonu dle EN ISO 3746. Tolerance +/- 3dB(A)

FC636-T; 638-T
FCV636-T; 638-T
FC-AT636-T



FC756-T; 758-T
FCV756-T; 758-T
FC-AT 756-T



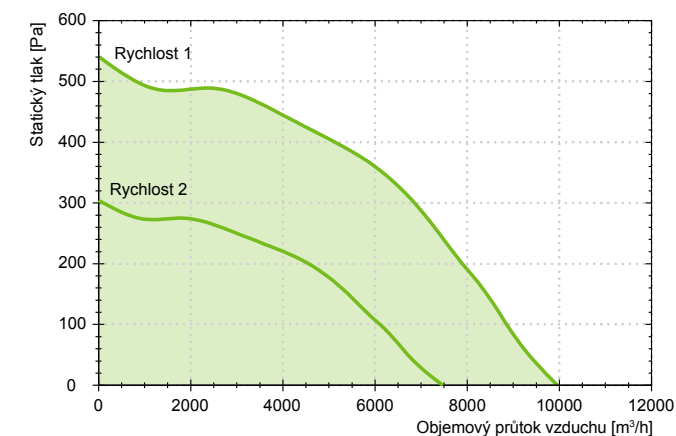
Typ	Provedení	Napájení [V/Hz]	Počet pólů	Příkon [kW]	Proud [A]	IP/CL	Lp* [dB(A)]	Lw** [dB(A)]	Otáčky [ot./min]
FC & FCV	636-T	400/50	6	1,1	3,4	55/F	62	82	960
FC & FCV	638-T	400/50	8	0,55	2,3	55/F	56	76	720
FC-AT	636-T	400/50	6	1,1	3,4	55/F	62	82	960

* Lp: hladina akustického tlaku měřená ve volném prostoru, měření kategorie C dle EN ISO13349, ve vzdálenosti 3m od výfuku
** Lw: hladina akustického výkonu dle EN ISO 3746. Tolerance +/- 3 dB(A)

Typ	Provedení	Napájení [V/Hz]	Počet pólů	Příkon [kW]	Proud [A]	IP/CL	Lp* [dB(A)]	Lw** [dB(A)]	Otáčky [ot./min]
FC & FCV	756-T	400/50	6	2,2	5	55/F	65	86	960
FC & FCV	758-T	400/50	8	1,1	4	55/F	59	80	720
FC-AT	756-T	400/50	6	2,2	5	55/F	65	86	960

* Lp: hladina akustického tlaku měřená ve volném prostoru, měření kategorie C dle EN ISO13349, ve vzdálenosti 3m od výfuku
** Lw: hladina akustického výkonu dle EN ISO 3746. Tolerance +/- 3 dB(A)

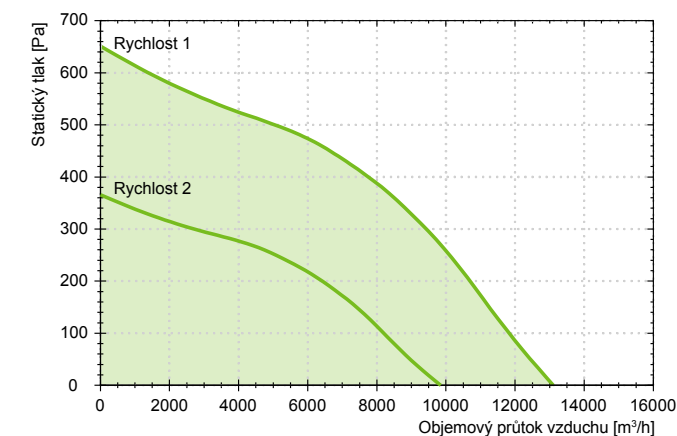
FC-2V636-T
FCV-2V636-T
FC-2V-AT636-T



Typ	Provedení	Napájení [V/Hz]	Počet pólů	Příkon [kW]	Proud [A]	IP/CL	Lp* [dB(A)]	Lw** [dB(A)]	Otáčky [ot./min]
FC & FCV 2V	636-T-2V	400/50	6	1,3/0,55	4,07/2,23	55/F	62	82	960/720
FC-AT 2V	636-T-2V	400/50	6	1,3/0,55	4,07/2,23	55/F	62	82	960/720

* Lp: hladina akustického tlaku měřená ve volném prostoru, měření kategorie C dle EN ISO13349, ve vzdálenosti 3m od výfuku
** Lw: hladina akustického výkonu dle EN ISO 3746. Tolerance +/- 3 dB(A)

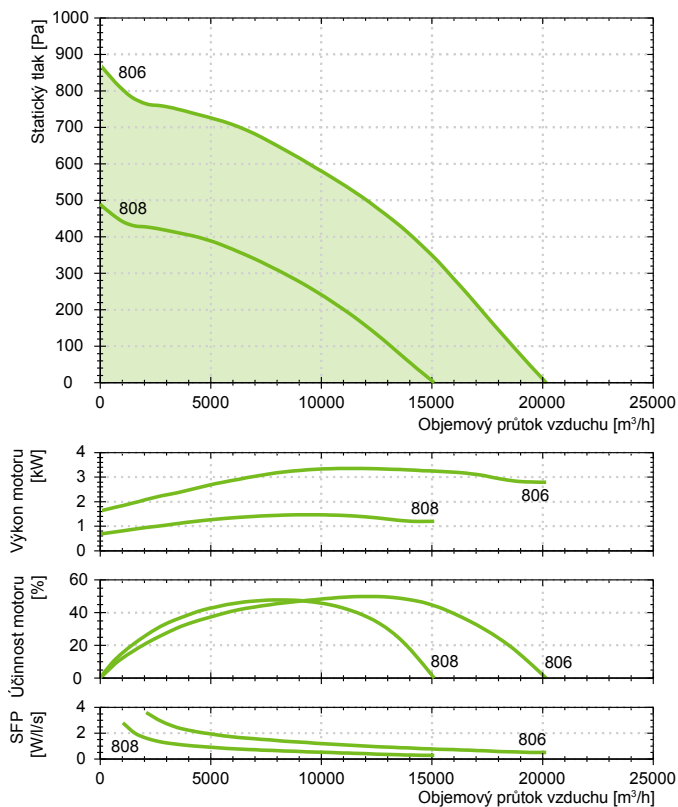
FC-2V756-T
FCV-2V756-T
FC-2V-AT756-T



Typ	Provedení	Napájení [V/Hz]	Počet pólů	Příkon [kW]	Proud [A]	IP/CL	Lp* [dB(A)]	Lw** [dB(A)]	Otáčky [ot./min]
FC & FCV 2V	756-T-2V	400/50	6	2,2/0,9	6/3,32	55/F	65	86	960/720
FC-AT 2V	756-T-2V	400/50	6	2,2/0,9	6/3,32	55/F	65	86	960/720

* Lp: hladina akustického tlaku měřená ve volném prostoru, měření kategorie C dle EN ISO13349, ve vzdálenosti 3m od výfuku
** Lw: hladina akustického výkonu dle EN ISO 3746. Tolerance +/- 3 dB(A)

**FC806-T; 808-T
FCV806-T; 808-T
FC-AT806-T**

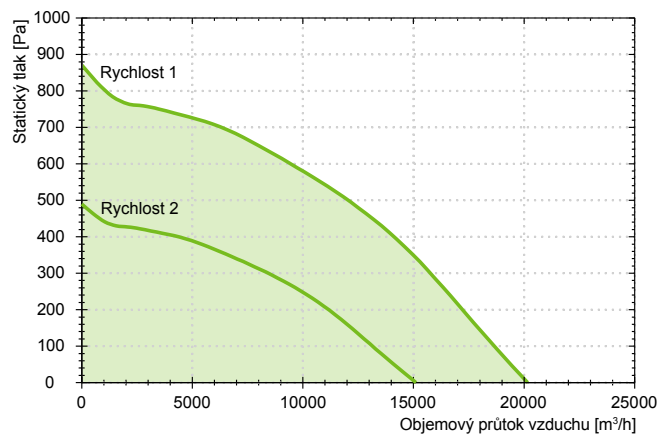


Typ	Provedení	Napájení [V/Hz]	Počet pólů	Příkon [kW]	Proud [A]	IP/CL	Lp* [dB(A)]	Lw** [dB(A)]	Otáčky [ot./min]
FC & FCV	806-T	400/50	6	3	7,2	55/F	72	93	960
FC & FCV	808-T	400/50	8	1,5	4,8	55/F	66	86	720
FC-AT	806-T	400/50	6	3	7,2	55/F	72	93	960

* Lp: hladina akustického tlaku měřená ve volném prostoru, měření kategorie C dle EN ISO13349, ve vzdálenosti 3 m od výfuku

** Lw: hladina akustického výkonu dle EN ISO 3746. Tolerance +/- 3 dB(A)

**FC806-T-2V
FCV806-T-2V
FC-AT806-T-2V**



Typ	Provedení	Napájení [V/Hz]	Počet pólů	Příkon [kW]	Proud [A]	IP/CL	Lp* [dB(A)]	Lw** [dB(A)]	Otáčky [ot./min]
FC & FCV 2V	806-T-2V	400/50	6	3,7/2,6	9,32/8,43	55/F	72	93	960/720
FC-AT 2V	806-T-2V	400/50	6	3,7/2,6	9,32/8,43	55/F	72	93	960/720

* Lp: hladina akustického tlaku měřená ve volném prostoru, měření kategorie C dle EN ISO13349, ve vzdálenosti 3 m od výfuku

** Lw: hladina akustického výkonu dle EN ISO 3746. Tolerance +/- 3 dB(A)

3

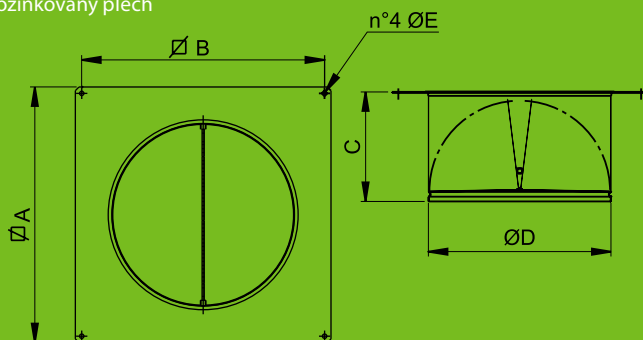
PŘÍSLUŠENSTVÍ

TS

Zpětná klapka

MATERIÁL:

Pozinkovaný plech

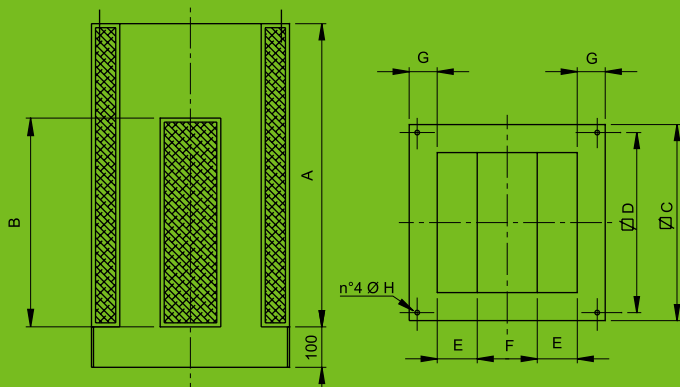


Typ	Rozměry [mm]					Hmotnost [kg]
	A	B	C	ØD	ØE	
TS25	280	257	125	200	10	1,5
TS31	330	307	150	250	10	1,9
TS35	410	380	200	310	10	3,1
TS40/45	500	471	220	350	10	3,8
TS50/56	590	550	270	450	12	5,2
TS63/71/75/80	700	665	300	500	12	7,9

GR
Tlumič hluku

MATERIÁL:

Zvukově izolační minerální vlna. Rám pozinkovaný ocelový plech.
Pozor: použití tlumiče GR společně se zpětnou klapkou TS vyžaduje speciální provedení tlumiče (specifikovat při objednání)



Typ	Rozměry [mm]								Hmotnost [kg]
	A	B	C	D	E	F	G	ØH	
GR25	750	650	390	360	95	100	50	M8	28
GR31	750	650	390	360	95	100	50	M8	28
GR35	750	650	490	450	120	150	50	M8	37
GR40	750	650	640	600	145	250	50	M8	42
GR45	750	650	640	600	145	250	50	M8	42
GR50	750	650	750	710	200	250	50	M10	42
GR56	750	650	750	710	200	250	50	M10	50
GR63	1000	800	920	870	210	400	50	M10	79
GR75	1000	800	920	870	210	400	50	M10	79
GR80	1000	800	920	870	210	400	50	M10	79

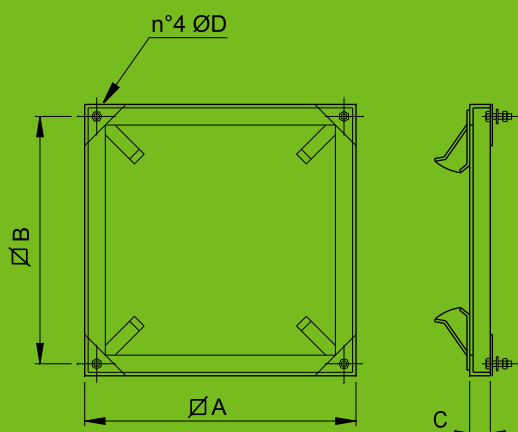
Útlum [dB(A)]

Typ	Útlum [dB(A)]							
	63 Hz	125 Hz	250 Hz	500 Hz	1000 Hz	2000 Hz	4000 Hz	8000 Hz
GR25	2	4	6	10	16	18	15	11
GR31	2	4	6	10	16	18	15	11
GR35	3	5	9	11	19	20	18	14
GR40/45	3	4	8	9	18	15	10	6
GR50/56	4	5	11	15	16	12	9	5
GR63/75/80	3	4	5	8	14	9	7	3

CB
Pozední rám

MATERIÁL:

Ocel

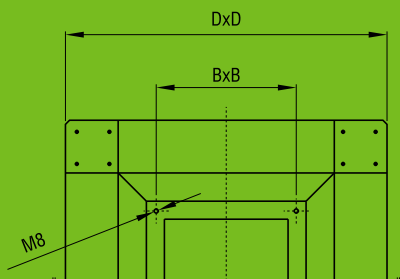
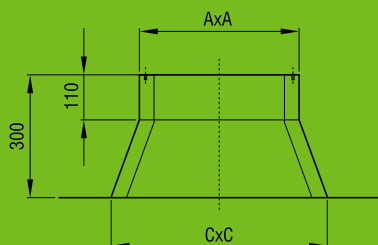


Typ	Rozměry [mm]				Hmotnost [kg]
	A	B	C	D	
CB25	390	360	30	M8x30	2,5
CB31	390	360	30	M8x30	2,5
CB35	490	450	30	M8x30	2,8
CB40/45	630	600	30	M8x30	3,2
CB50/56	740	710	30	M10x40	3,6
CB63/75/80	900	870	30	M10x40	4,0

PB
Podstavec s tlumičem

MATERIÁL:

Rám ocel, vnitřně lemovaná akustickým materiálem

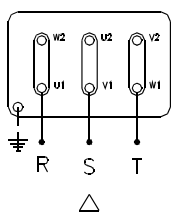


Typ	Rozměry [mm]			
	AxA	BxB	CxC	DxD
PB25/31	380	360	520	780
PB35	480	450	620	880
PB40/45	630	600	770	1030
PB50/56	740	710	880	1140
PB63/75/80	910	870	1050	1310

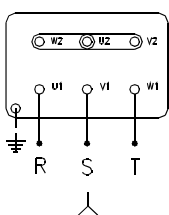
SCHÉMA ZAPOJENÍ

Motor 3 fáze

230 V/3 Ph/50 Hz

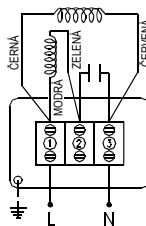
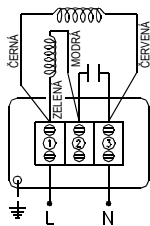


400 V/3 Ph/50 Hz



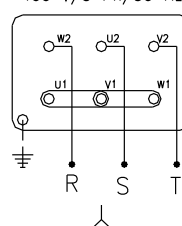
Motor 1 fáze

230 V/1 Ph/50 Hz

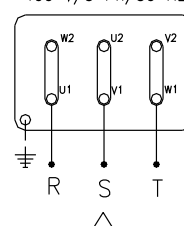


Motor 3 fáze

400 V/3 Ph/50 Hz



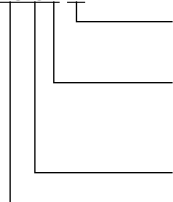
400 V/3 Ph/50 Hz



* Uvedená schémata zapojení jsou pouze orientační, vždy má vyšší prioritu schéma zapojení uvedené na výrobku

PŘÍKLAD ZNAČENÍ

FC254-M



M – Jednofázový

T – Třífázový

4 – Čtyřpólový

6 – Šestipólový

8 – Osmipólový

Typové označení velikosti

FC – Střešní ventilátor horizontální výfuk

FCV – Střešní ventilátor vertikální výfuk

FC-AT – Střešní ventilátor pro teploty vzduchu do 200 °C

FC-2V – Střešní ventilátor dvouotáčkový horizontální výfuk

FC-2V-AT – Střešní ventilátor dvouotáčkový pro teploty vzduchu do 200 °C

